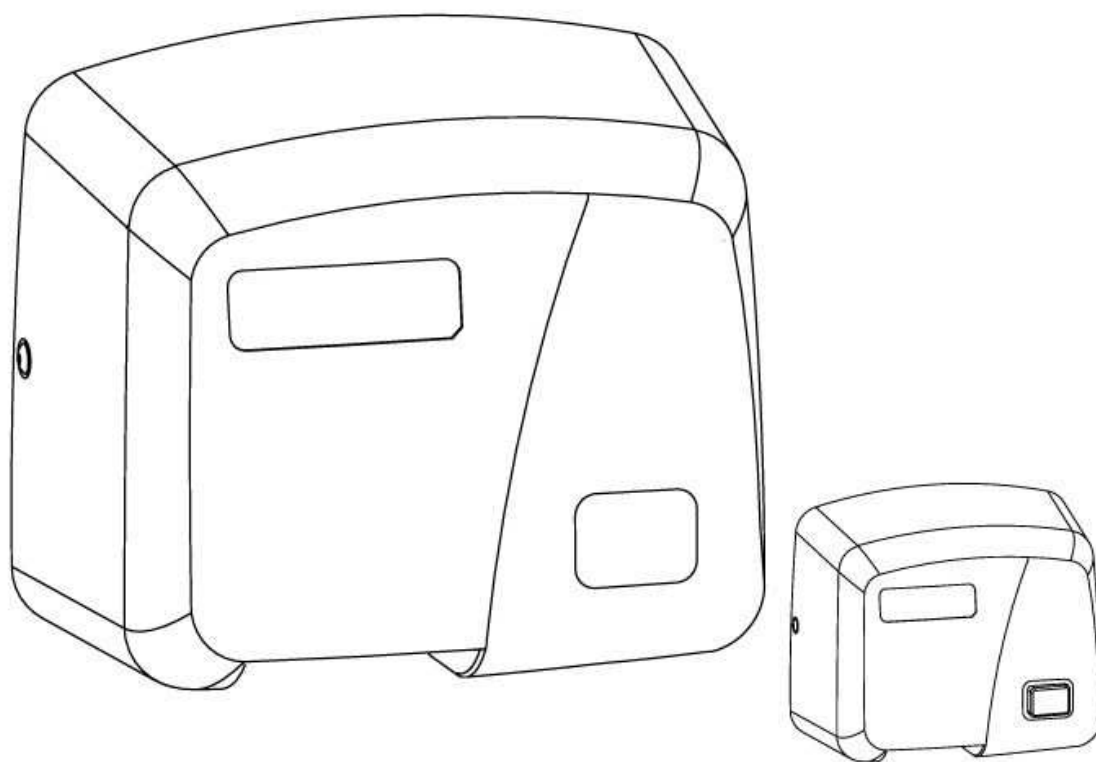


SUŠIČ RÚK ARIOSO[®] CLASSIC

Bezdotykový &
Tlačidlový



Názov: Sušič rúk ARIOSO® CLASSIC, plast, biely

Bezdotykový / Tlačidlový

Kryt: z veľmi pevného ABS plastu odolného voči horeniu, hr. 3 mm

Motor: 100W, 2850 ot./min (50Hz), 3150 ot./min (60Hz),
termostat 105°C

Vyhrievacia špirála: 1400-1700W, termostat ohrev 87°C,
termostat vypnutia 141°C

Kapacita: 255 m³/h

Rýchlosť vzduchu: 16,5 m/s (60Hz), 14,5 m/s (50Hz)

Teplota vzduchu: 58°C (při teplotě okolí 20°C)

Hlučnosť: 55±3dB

Maximálna doba cyklu u bezdotykovej verzie: 30-35 s

Maximálna doba cyklu u tlačidlovej verzie: nastaviteľná 20-55 s

Citlivosť senzora: nastaviteľná 51-330 mm

Automaticky vypne po 60 s nepretržitej prevádzky v prípade nepravidelného spúšťania.

Trieda krytia: IPX1

Izolácia: Trieda 1

Hmotnosť: 3,8 kg netto, 4,5 kg brutto



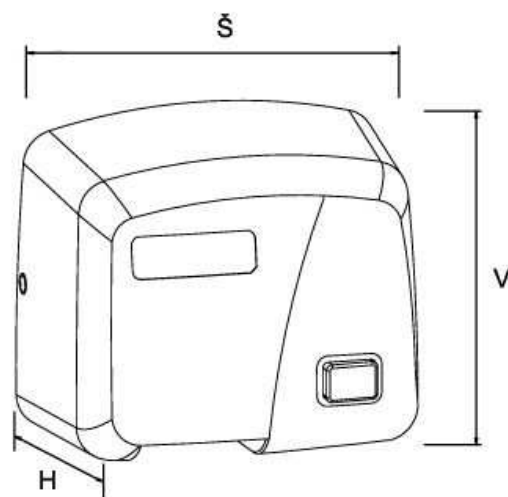
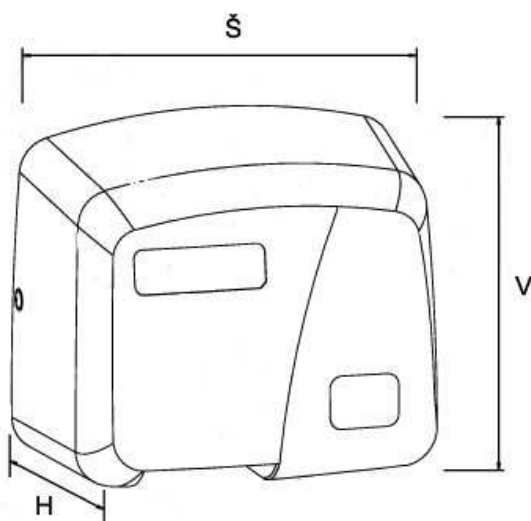
bezdotykový



tlačidlový

Špecifikácia a rozmery

Model	Napájanie	Príkon	Prúd	Rozmery (mm)		
				Š	V	H
Bezdotykový	110-120Vac	1512-1800W	13.8-15A	268	220	170
Tlačidlový	220-240Vac	1512-1800W	6.9-7.5A			



Bezpečnostné pokyny

▲ POZOR! *Pred inštaláciou alebo pred servisom odpojte napájanie.*

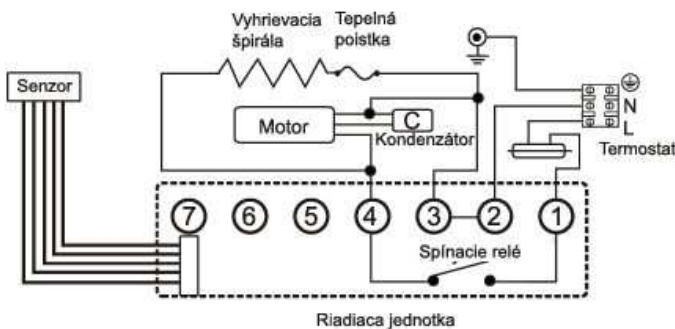
▲ POZOR! *Montáž môže vykonávať iba kvalifikovaný servisný pracovník. Na pevné pripojenie použite kábel CYKY J3x1,5.*

▲ POZOR! *Prístroj môže byť pripojený iba do okruhu s vlastným prúdovým chráničom. Uzemňovací vodič musí byť pripojený k základovej doske prístroja.*

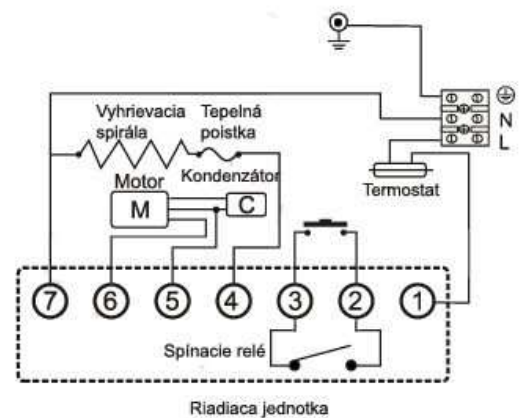
▲ POZOR! *Porušenie bezpečnostných predpisov by mohlo viesť k úrazu elektrickým prúdom a / alebo smrti.*

POZNÁMKA: Neinštalujte sušič nad umývadlom alebo nad elektrickou zásuvkou.

Schéma zapojenia



Bezdotykový



Tlačidlový

Montáž

1. Pripevnite montážnu šablónu na stenu.
Vhodná výška otvoru "D" je 127 cm od podlahy.
2. Vyvrtajte štyri otvory "A, B, C, D".
Vrták Ø 8 mm, hĺbka min. 35 mm
3. Odstráňte šablónu a do otvorov vsaďte hmoždinky.
4. Zložte kryt zo sušiča. Priskrutkujte základovú dosku pevne na stenu.
5. Pripojenie:
 - A. Pripojte fázový vodič (hnedý alebo čierny) do svorkovnice označenej "L".
 - B. Pripojte nulový vodič (svetlomodrý) do svorkovnice označenej "N".
 - C. Pripojte ochranný vodič (zelená/žltá) do svorkovnice označenej "⊕".
6. Nasadte a priskrutkujte späť kryt sušiča.

Použitie

Otraste nadbytočnú vodu z rúk.

Vložte ruky pod sušič, spustí sa automaticky.

Plynule otáčajte ruky počas sušenia.

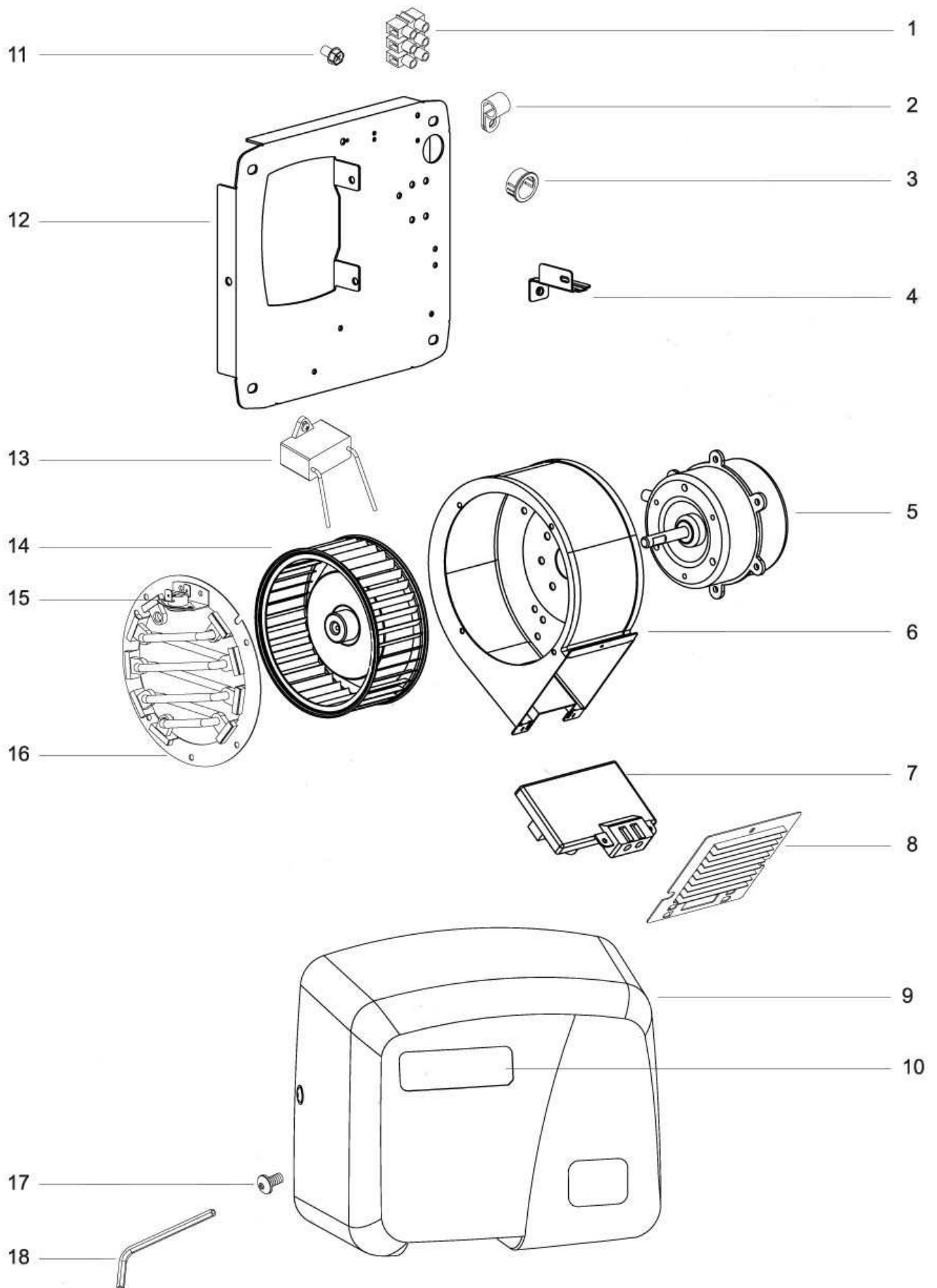
Osušené ruky odstráňte z priestoru sušenia, sušič sa automaticky vypne.

Údržba

Údržba je jednoduchá. Ak je povrch sušiča zaprášený alebo špinavý iba ho utrite nebo očistite.

Závady a ich odstránenie

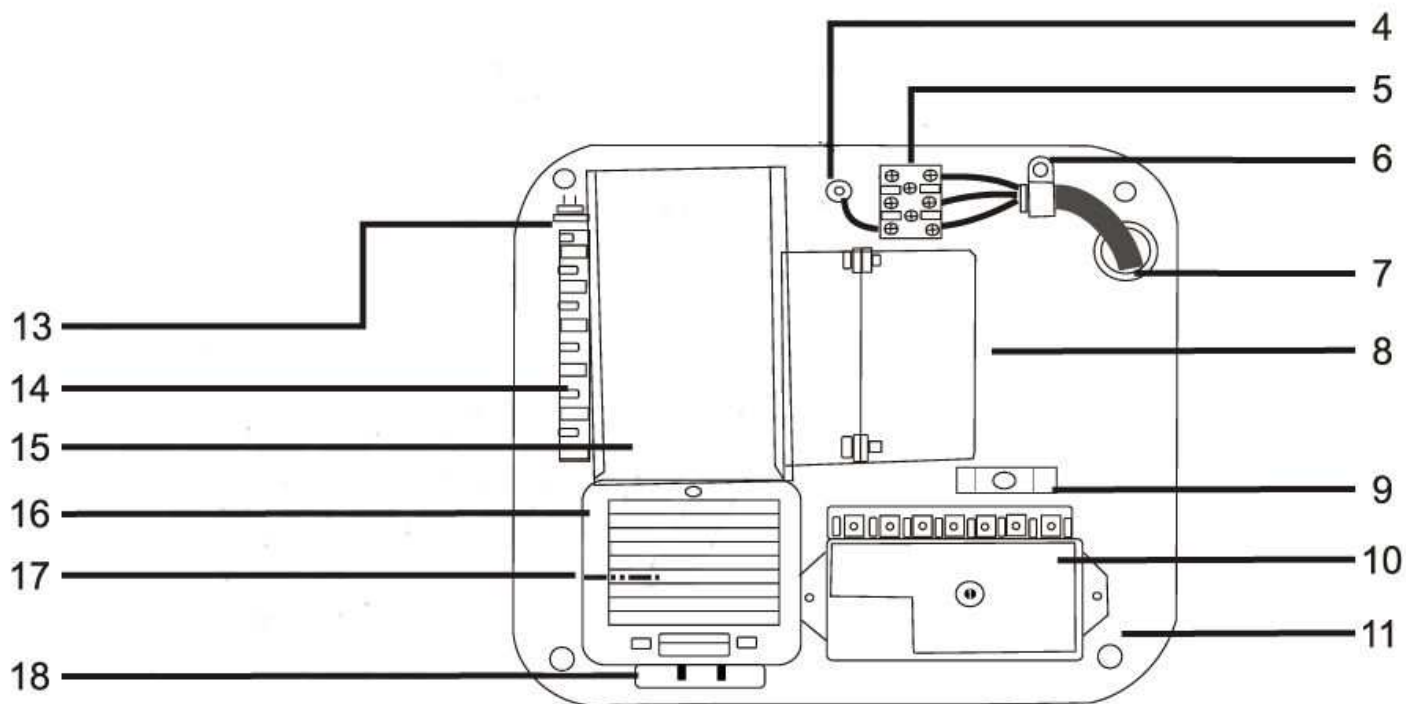
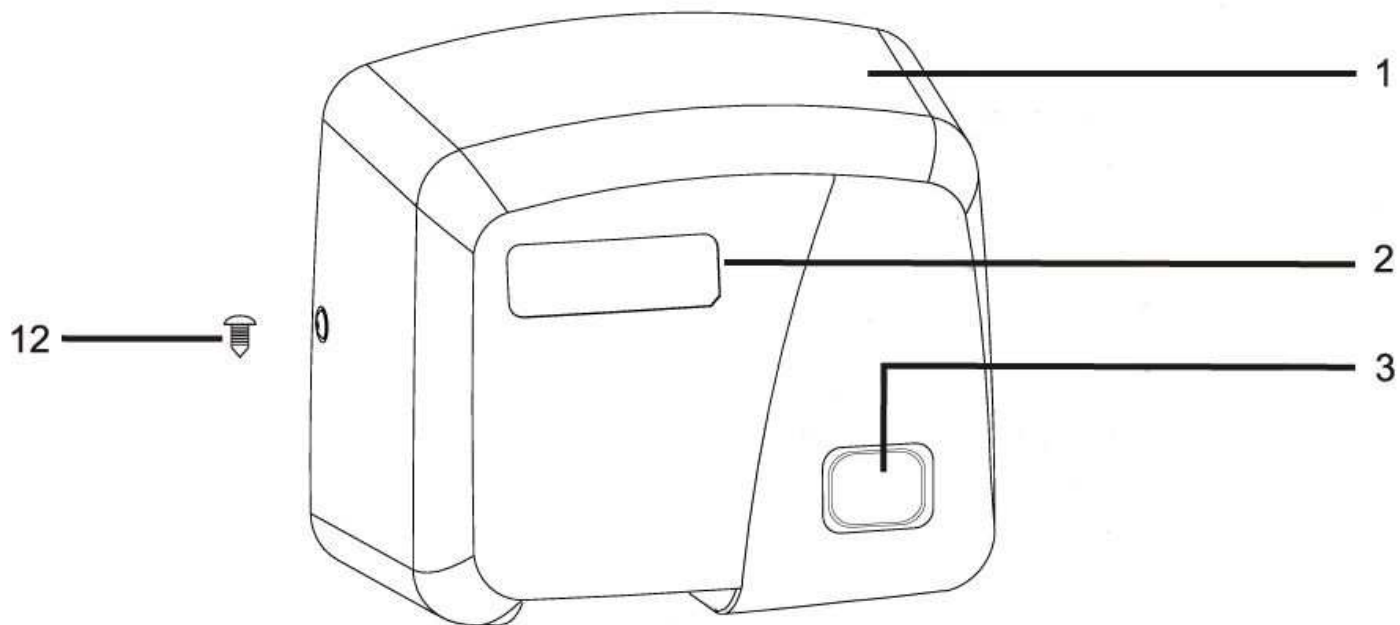
Závada	Spôsob odstránenia
Motor se nezapne	Vypnite napájanie sušiča v rozvádzači. Odstráňte kryt. Skontrolujte všetky kontakty vedenia od svorkovnice k motoru. Skontrolujte ventilátor a uistite sa, že sa voľne otáča. Pzrite sa, či uvidíte predmety brániace voľnému otáčaniu motora a ventilátora. Nasadte kryt a zapnite napájanie sušiča rúk. Pokiaľ motor nenaskočí, musí kvalifikovaný elektrikár skontrolovať istič, termostat, motor, kondenzátor a senzor, či sú funkčné. V prípade potreby tieto diely vymeňte .
Sušič fúka studený vzduch	Vypnite napájanie sušiča v rozvádzači. Odstráňte kryt. Skontrolujte všetky kontakty vedenia, či sú pevne utiahnuté a skontrolujte všetky vodiče, či sú v dobrom stave. Kvalifikovaný elektrikár skontroluje tepelnú poistku a vyhrievaciu špirálu. Nasadte kryt a zapnite napájanie sušiča rúk. Ak sušič fúka i naďalej studený vzduch, vymeňte tepelnú poistku a/alebo vyhrievaciu špirálu.
Sušič nereaguje na pohyb ruky	Uistite sa, že sušič je pripojený pod napätím. Vložte ruky pod senzor. Ak počujete cvaknutie, znamená to, že senzor funguje správne. V opačnom prípade bude chybný senzor alebo spínacie relé. V prípade potreby tieto diely vymeňte.
Sušič nevypína, alebo vypína predčasne	Vymeňte riadiacu jednotku.



Bezdotykový

Zoznam náhradných dielov

Č.	Kat. č.	Popis
1	F0801-0003	Svorkovnica
2	A0101-0022	Priechodka
3	A0101-0020	Káblová svorka
4	C0103-0001	Konzola motora
5	E0101-0012	Motor 110-120Vac
	E0101-0016	Motor 220-240Vac
6	C0101-0001	Puzdro ventilátora
7	F0203-0001	Riadiaca jednotka 110-120Vac
	F0203-0002	Riadiaca jednotka 220-240Vac
8	C0101-0021	Mriežka
9	A0103-0001	Kryt
10	K0103-0001	Štítok
11	D0101-0008	Uzemňovacia skrutka
12	C0103-0013	Základová doska
13	F0403-0001	Kondenzátor 110-120Vac
	F0401-0005	Kondenzátor 220-240Vac
14	C0101-0003	Ventilátor
15	E0603-0001	Termostat
16	T0203-0008	Vyhrievacia špirála 110-120Vac
	T0203-0009	Vyhrievacia špirála 220-240Vac
17	D0103-0002	Bezpečnostná skrutka
18	C0101-0031	Bezpečnostný imbusový kľúč



Zoznam náhradných dielov

Č.	Kat. č.	Popis
1	A0103-0001	Kryt
2	K0104-0002	Štítok
3	T0604-0001	Tlačidlo
4	D0101-0008	Zemniaca skrutka
5	F0801-0003	Svorkovnica
6	A0101-0020	Káblová svorka
7	A0101-0022	Priechodka
8	E0101-0012	Motor 110-120Vac
	E0101-0016	Motor 220-240Vac
9	T0504-0001	Mikrospínač
10	T0302-0007	Riadiaca jednotka 110-120Vac
	T0302-0009	Riadiaca jednotka 220-240Vac
11	C0103-0013	Základová doska
12	D0103-0002	Bezpečnostná skrutka
13	E0603-0001	Termostat
14	T0203-0016	Vyhrievacia špirála 110-120Vac
	T0203-0009	Vyhrievacia špirála 220-240Vac
15	C0102-0001	Puzdro ventilátora
16	C0101-0021	Mriežka
17	F0403-0001	Kondenzátor 110-120Vac
	F0401-0005	Kondenzátor 220-240Vac
18	C0101-0003	Vetranie

