



## Návod na použitie a technický list



Vysokorychlostný inovatívny sušič rúk **VELTIA** pracuje bez ohrevu vzduchu. Spúšťa sa vložением rúk do sušiaceho priestoru. Pohybujte rukami pomaly do vnútra a von. Ruky sú sušené vzduchom prúdiacim zo štrbín v sušiacom priestore. Voda z rúk je odvádzaná do zbernej antibakteriálnej nádržky umiestnenej v spodnej časti sušiča.

Neutralizátor pachu **ZEROSMELL** (predáva sa samostatne) je vhodný doplnok sušiča. Umiestňuje sa do sacieho priestoru. Neutralizuje pachy a vytvára príjemnú vôňu pri každom použití sušiča. Vymieňa sa po troch mesiacoch.

Sušič **VELTIA** je ideálny pre toalety so stredným a vysokým počtom používateľov za deň.

Patentové číslo: **WO / 2006 / 042896**

## TECHNICKÉ ÚDAJE

MODEL:	240V	120V
Napätie	220/230/240V~	110/120V~
Frekvencia	50/60 Hz	50/60 Hz
Príkion	1.760 W	1.749 W
Prúd pri spúšťaní	8.0A @ 230Vac	15.9A @ 120Vac
Elektrická ochrana	Class II	Class II
Rýchlosť vzduchu	347 Km/h (215.6 Mph)	347 Km/h (215.6 Mph)
Približná doba sušenia	10 s	10 s
Rozmery	300 x 195 x 617 (mm)	300 x 195 x 617 (mm)
	11.81x7.67x24.29 (inches)	11.81x7.67x24.29 (inches)
Hmotnosť	9.55 Kg (21.1 Lb)	9.55 Kg (21.1 Lb)
Stupeň krytia	IPX1	IPX1
Hlučnosť	75 dB	75 dB
Počet motorov	2	2
Rýchlosť motorov (otáčky)	30.000 rpm	30.000 rpm
Štart motorov	Plynulý rozbeh	Plynulý rozbeh
Spúšťanie	Optický senzor	Optický senzor

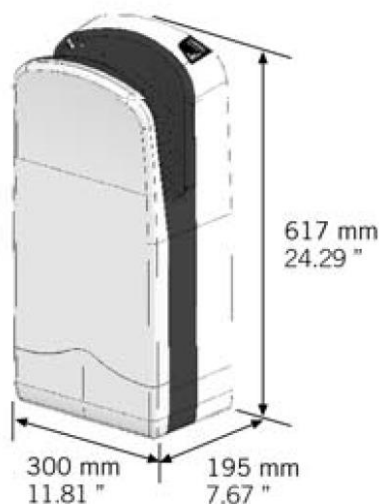
## MATERIÁL

Plášť sušiča a nádrž na vodu sú vyrobené z vysoko odolného ABS plastu (hr. 2,6 mm) s antibakteriálnou ochranou v oblasti sušenia. Všetky plastové diely sú recyklovateľné.

Verzia s napájaním 120 V – vnútorné plastové časti obsahujú spomaľovač horenia (hodnotený 5VA podľa smernice UL94).

Sušič **VELTIA** vyhovuje nasledujúcim smerniciam RoSH (obmedzenie nebezpečných látok) a RAE (zber elektrických a elektronických zariadení a nakladanie s odpadmi).

## ROZMERY



## CERTIFIKÁTY

CE Vyhlásenie o zhode (\*), CB Test certifikát

(\*) Podľa smerníc EU: Smernica pre nízke napätie (LVD) 2006/95 / CE a Smernice o elektromagnetickej kompatibilite (EMC) 2004/108 / CE

### Ďalšie certifikáty

ANCE NOM (Mexiko)

SABS (Južná Afrika)

UL (USA a Kanada (\*\*))

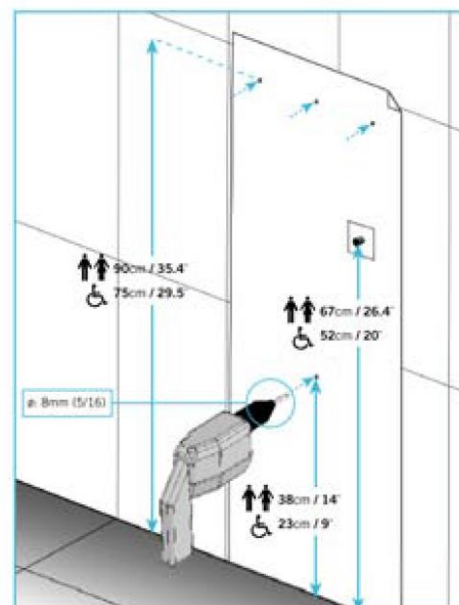
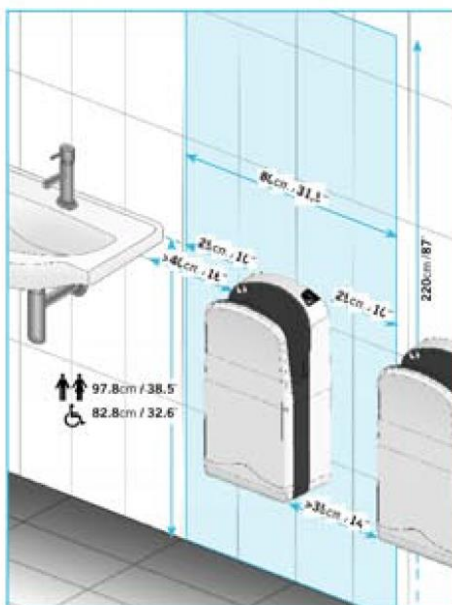
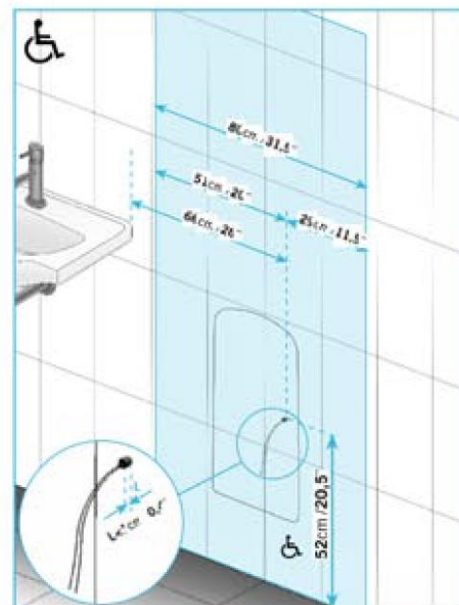
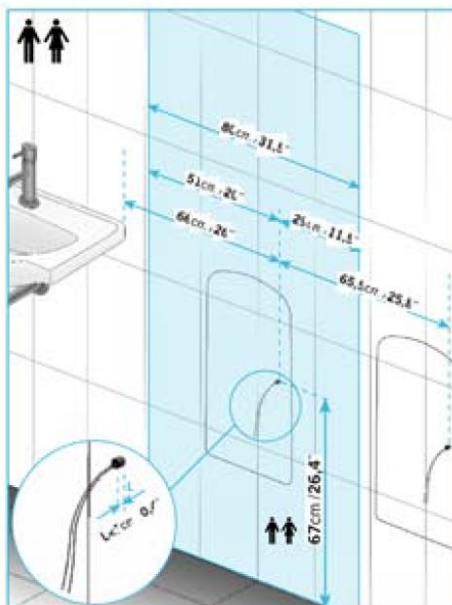
(\*\*) Podľa normy pre bezpečnosť: UL 507, elektrické ventilátory, 9. edícia a C22.2 No. 113-M1984, fény a ventilátory.



## Návod na použitie a technický list



### ODPORUČENÁ VÝŠKA INŠTALÁCIE



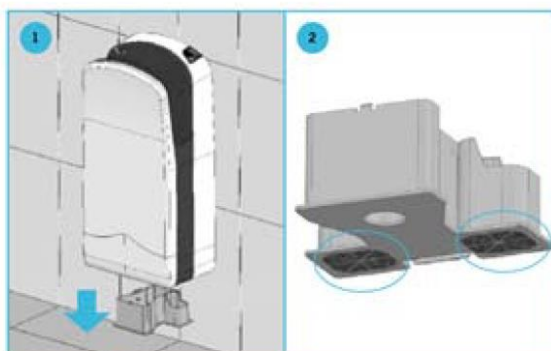
**veltia**  
Hand Drying Innovation



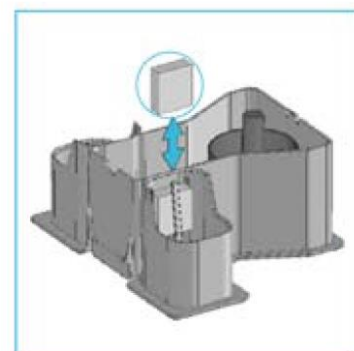
### ÚDRŽBA



**Upozornenie:** Keď svieti kontrolka nádrž na vodu je plná, treba ju vyprázdniť.



**Vzduchové filtre:** Kontrolovať týždenne a čistiť podľa potreby.



**ZeroSmell®:** Výmena každé 3 mesiace

